

RS 7

Sportback



Hinnakiri 2023

Audi Vorsprung durch Technik

Audi RS 7 Sportback

2023

Mark ja mudel	Käigukast	Mudelikood	Mootor ja töömaht, cm3	Võimsus, kW / hj	Pöördemoment, Nm	Hind km-ga, EUR
RS 7 Sportback 4.0 TFSI quattro	8-k, tiptronic	4KARCA	V8 4.0 / 3996	441 / 600	800	135 500,00
RS 7 Sportback performance 4.0 TFSI quattro	8-k, tiptronic	4KARRA	V8 4.0 / 3996	463 / 630	850	143 500,00

Reval Auto Esindused OÜ jätab endale õiguse muuta hindu ette teatamata, käesolev hinnakiri muudab kehtetuks varasemad.

Audi RS 7 Sportback standardvarustus

RS 7 performance
RS 7

PG2	Alarmseade, immobilaiser (muutuvkoodiga, elektrooniline) ja kesklukustus distantsjuhtimisega	•	•
2H9	"Audi drive select" - MMI®- juhtimisega võimalik muuta auto sõidukarakteristikat (seadistatavad on mootor, käigukast ja rool)	•	•
9S8	"Audi virtual cockpit" - täisdigitaalne 12,3 tolline "RS" disainiga näidikute paneel armatuurilauas, sh "RS" spetsiifilised funktsioonid (ringiajad, kiirendus, g-jõud)	•	•
IW3	"Audi connect" hädaabi, teenindus ning juhtimine - hädaabi- ja rikkekõne valmidus; telefoni myAudi rakenduse kaudu: asukoht, olek, sõiduandmed, kliimaseadme juhtimine, alarmisignalisatsiooni teavitused	•	•
6K8/QK1	"Audi pre sense FRONT" - integreeritud turvalisus-süsteem (hoiatab juhti takistustest teel ning hoidmaks ära kokkupõrget vähendab sõidukiirust)	•	•
7W1	"Audi pre sense BASIC" - integreeritud turvalisus-süsteem (ennetavad kaitsemeetmed ohuolukorras - eesmistest turvavööde pingutus, akende sulgemine ja ohutulede aktiveerimine)	•	•
PIH/4UF	"Airbag" - täismõõdus turvapadjad juhile ja kaassõitjale koos kaassõitja turvapadja väljalülitamise võimalusega	•	•
4X3	"Airbag" - külgturvapadjad esiistmetel ja peaturvapadjade süsteem kogu külgmiste klaaside ulatuses	•	•
6I3	Assistentsüsteem - sõidurajalt kõrvalekaldumise hoiatussüsteem	•	•
QV3	Digitaalsignaali vastuvõtt raadiole - DAB (signaali vastuvõtt sõltub asukohamaal pakutavatest raadiokanalitest)	•	•
5MD	Dekoorliistud interjööris - "Aluminium Race" antratsiit	•	•
4ZL/VT2	Dekoorliistud külgmiste akende ümber - alumiinium (matt) ning valgustatud uste läve katteliistud alumiiniumist "RS 7" logodega	•	-
4ZH/VT2	Dekoorliistud külgmiste akende ümber - titaanium-hall (matt) ning valgustatud uste läve katteliistud alumiiniumist "RS 7" logodega	-	•
PA2	Dünaamikapakett "RS" - sportdiferentsiaal (GH2), nelikroolimine (ON5), dünaamiline rool "Dynamic steering" (1N8), tippkiirus piiratud elektrooniliselt 280km/h (6Y4)	0	•
8IT/8SP 8K1	Esi- ja tagalaternad LED-tehnoloogiaga, sh tavapirnidega suunatud ees, dünaamilised suunatud tagalaternas ning LED päevasõidutuled	•	•
8G1/8X1	Esilaternate automaatne valgustuskauguse reguleerimine ja esilaternate pesuseade	•	•
7L8	Efektivsusemeetmed - sh "Start/Stop" süsteem (automaatne mootori seiskamine ja käivitamine vähendamaks kütusekulu ja heitmeid)	•	•
FP1	"Functions on demand" - võimaldab autole myAudi veebipoest erinevaid funktsioone juurde tellida (täpsem info Audi esindusest)	•	•
EA0	Garantii - 2 aastat, läbisõidupiiranguta	•	•
Q4Q/NT5	Istmed - "RS" sportistmed kaetud istmepolstriga mikrofiiber "Dinamica"/nahk, sh nahaga kaetud käetugi ja istmete peatoed ning "RS"-logod esiistmete seljatugedel	•	•
3L4/7P1	Istmed - esiistmete kõrguse, kauguse roolist ja seljatoe kalde ning nimmetoe elektriline reguleerimine, sh mälu-funktsiooniga juhiiste	•	•
4A3	Istmed - elektrilise soojendusega esiistmed	•	•
5ZF	Istmed - peatoed kõigil neljal istmekohal, manuaalselt reguleeritavad	•	•
3NZ	Istmed - tagaistme seljatugi jaotatult allaklapitav (40:20:40 või täielikult) NB! Auto on 4 istekohaga	•	•
3G4/3B3	Istmed - ISOFIX lasteistme kinnituse ettevalmistus ja "Top Tether" tagaistmetel	•	•
0TD	Jalamatid - tekstiilist ees ja taga	•	•
G55	Juhtnupud keskkonsoolis - kõrgläike musta värvi ("haptic feedback") ja laiendatud alumiinium optika auto salongis (MMI-l, akende tõstukitel, tuledelülitil)	•	•
4GF	Klaasid - esiklaas soojusisolatsiooniga	•	•
VW0	Klaasid - külgmised klaasid topeltklaasid (parandamiseks auto sisemist müra taset)	•	•
9AQ	Komfortkliimaseade nelja-tsooniga, sh ventileeritav kindalaegas, õhutusavad B-piilaris, puutetundlik ekraan tagaosas ja päikese sensor	•	•
6E3	Komfortkäetugi esiistmete vahel, reguleeritav ja tagaistmetel seljatoest allaklapitav	•	•
9VS	Kõlarisüsteem "Bang & Olufsen Premium Sound System 3D kõlaga" - 16 kõlarit, 15 kanaliga helivõimendi koguväljundvõimsusega 705 vatti	•	•
0M5	Kütusepaak - mahutavus ca 73l	•	•
6NQ	Laepolster - musta värvi tekstiilpolster	•	•

Audi RS 7 Sportback standardvarustus

RS 7 performance
RS 7

7HD	Laiendatud nahapakett - kunstnahkpolstriga kaetud osaliselt keskkonsool, uste käetoed, uste ja armatuuri ülaosa	•	•
7UG/IT3 IU1	MMI® navigatsioon "Plus", sh "MMI® touch response", 10,1-tolline värviekraan, "Audi Smartphone Interface", "Audi connect Navigation & Infotainment" (kehtivusega 3 aastat)	•	•
7X2	Parkimisabi "Plus" auto esi- ja tagaosas - akustiline hoiatustoon ja graafiline näit MMI® ekraanil	•	•
4E7	Pagasiruumi luugi elektriline avamine võtmest, salongist või luugilt ja sulgemine luugilt	•	•
QE1	Panipaigapakett - topsihoidjad tagaistme käetoed ja võrk pagasiruumi põrandal	•	•
4L6	Peeglid - automaatselt tumenev sisepeegel (raamita)	•	•
6FT	Peeglid - välispeeglite korpus alumiinium optikaga, sh integreeritud LED-suunatud (matt)	•	-
6FN	Peeglid - välispeeglite korpus titaanium-optikaga, sh integreeritud LED-suunatud (matt)	-	•
6XF	Peeglid - välispeeglid elektriliselt reguleeritavad, elektriliselt kokkuklapitavad, soojendusega ja mälu-funktsiooniga	•	•
VF1	Pedaalid ning jalatugi roostevabast terasest	•	•
1KK/1LA	Pidurid - pidurisadulad värvitud kõrgläike mustaks, RS-logoga	•	•
5XF	Päikesesirmid juhile ja kaassõitjale, pikendatavad	•	•
8T6	Püsikiirushoidja - "Cruise control" (toimib kiirusel üle 30km/h, sh automaatne pidurdamine mäest allasõidul)	•	•
1X1	quattro® - pidev nelikvedu asümmeetrilise/dünaamilise jõu jaotamisega	•	•
7K3	Rehvirõhu kontrollsüsteem anduritega - optilise ja akustilise hoiatusega ühe või enama ratta rõhukao korral, sh kuvatakse rehvi temperatuuri näidud	•	•
1G8/1S2	Rehviparanduskomplekt "Tyre repair kit" koos kompressoriga	•	•
2PZ	Rooliratas - multifunktsionaalne nahkkattega sportrool "Plus" (12 juhtnappu) käiguvahetusfunktsiooniga, "lõigatud" alaosa ja soojendusega	•	•
QZ7	Roolivõimendi - elektromehaaniline ja kiirusest sõltuv	•	-
2C7	Roolisamba asendi elektriline reguleerimine - võimaldab muuta rooliratta kõrgust ja kaugust istmest	•	•
5J2	Spoiler - "RS" integreerituna auto esiosas ja elektriline auto tagaluugil (avaneb kiirusel 80km/h, manuaalne lülitusvõimalus)	•	•
9TK	Sisenemistuled esi- ja tagaustes - "Audi Sport"	•	-
9TD	Sisenemistuled esi- ja tagaustes - "RS performance"	-	•
0Y3	Suurendatud külmakindlus	•	•
6Y2	Tippkiirus piiratud elektrooniliselt - 250 km/h	•	-
9ZX/UF7	Telefon-/meedialiides - "Audi music interface" ja "Bluetooth interface"	•	•
110	Turvavööd kõigil neljal istmekohal, esiistmetel lukustatuse kontrollsüsteemiga	•	•
2Z8	Tähised - mudeli tähised iluvõrel ning tagaluugil	•	•
1T3	Tõkiskingad, helkurvest, autoapteek ja ohukolmnurk	•	•
QQ2	Valgustuspakett II "Ambient Lighting Plus" - "Ambient" ja kontuurvalgustus kogu autos (võimalik valida 30 värvitooni vahel)	•	•
2MA	Vedrustus - elektrooniliselt reguleeritav õhkvedrustus "RS - adaptive air suspension"	•	•
52C	Veljed - kergmetallveljed - 10,5J x 21", 10-kodaraga "Star" disain, rehvidega 255/35 R21	•	•
0P0	Väljalasketorude otsad - kroomoptikaga	•	•
1PR	Vargusevastased rattapoldid, võimaldavad ratast vabastada ainult spetsiaalse adapteri abil	•	•

• - standardvarustus

Lisavarustus Audi RS 7 Sportback

2023

Kood	Lisavarustus	Hind, EUR
7J3	"Audi virtual cockpit Plus" - täisdigitaalne 12,3 tolline "RS" disainiga näidikute paneel armatuurlauas koos lisa "RS" kujundusega	170,00
4X4	"Airbag" - külgturvapadjad teisele istmereale	495,00
4X9	"Airbag" - "Audi pre sense" pakett tagaistmele - külgturvapatjade süsteem teisele istmereale, sh elektrilised turvavööde pingutid ning valgustusega turvavööde kinnitused	810,00
2F1	"Audi connect" võti - võimaldab auto avada/lukustada/käivitada läbi nutiseadme (täiendav info müügikonsultandilt)	ainult koos PGB 185,00
PCM	Assistentpakett "City" - "Audi side assist" koos "Audi pre sense REAR" ja ristmikuassistent (ristisuunalise liikluse hoiatus auto esi- ja tagaosas)	ainult koos 6XL 1 180,00
PCC/QR9	Assistentpakett "Tour" - adaptiivne püsikiirushoidja, sõidurajalt kõrvalekalduvise hoiatussüsteem automaatse pidurdamisega hädaolukorras ja liiklusmärkide tuvastus	2 215,00
PCV	Assistentpakett - parkimisassistent, sh parkimisabi auto esi- ja tagaosas koos 360° kaameratega (sõiduk pargib end ise, kuid juht peab all hoidma keskkonsoolis asetsevat P nuppu)	1 710,00
PCF	Assistentpakett - parkimisassistent, sh parkimisabi auto esi- ja tagaosas koos 360° kaameratega (sõiduk pargib end ise, kuid juht peab all hoidma myAudi rakenduses/keskkonsoolis asetsevat P nuppu)	ainult koos PGB 1 820,00
PGB	"Comfort key" (võtmeta avamis- ja lukustamissüsteem) ja sensoriga kontrollitav pagasiruumi luugi mugavusavamine/-sulgemine	945,00
5TG	Dekoorliistud armatuurlaal, keskkonsoolil, ustel - harjatud alumiinium (matt)	0,00
7TL	Dekoorliistud armatuurlaal, keskkonsoolil, ustel - naturaalne hallikas-pruun saarepuit	375,00
5MK	Dekoorliistud armatuurlaal, keskkonsoolil, ustel - "Carbon Twill"	845,00
5TT	Dekoorliistud armatuurlaal, keskkonsoolil, ustel - "Carbon Twill" struktuur, sinise kontrastiga	RS 7 performance 1 015,00
PQZ	Disainipakett (eksterjööör) - alumiinium optikaga elemendid kaitseraudadel	225,00
PA6	Disainipakett (eksterjööör) - "Glossy Black" - liistud ümber küljeakende ning musta värvi elemendid kaitseraudadel	955,00
PQA	Disainipakett (eksterjööör) - "Carbon" - musta värvi "Carbon" elemendid kaitseraudadel ning küljelaienditel ja liistud ümber küljeakende	5 220,00
PQE	Disainipakett (eksterjööör) - "Matte Carbon" - matt musta värvi "Carbon" elemendid kaitseraudadel ning küljelaienditel, mustad liistud ümber küljeakende	ainult RS 7 performance 5 450,00
4ZP	Disainipaketile täienduseks musta värvi Audi "rõngad" ees ja taga, lisaks musta värvi RS tähised iluvõrel ja tagaluugil	ainult koos PA6/PQA 340,00
QU1	Digitaalsignaali vastuvõtt TV-le (signaali vastuvõtt sõltub asukohamaal pakutavatest kanalitest)	1 295,00
PA2	Dünaamikapakett "RS" - sportdiferentsiaal (GH2), nelikroolimine (ON5), dünaamiline rool "Dynamic steering" (1N8), tippkiirus piiratud elektrooniliselt 280km/h (6Y4)	mitte RS 7 performance 4 490,00
PA3	Dünaamikapakett "RS Plus" - sportdiferentsiaal (GH2), nelikroolimine (ON5), dünaamiline rool "Dynamic steering" (1N8), tippkiirus piiratud elektrooniliselt 305km/h (6Y7)	ainult koos PC6/PC8/PC9 4 490,00
PA3	Dünaamikapakett "RS Plus" - tippkiirus piiratud elektrooniliselt 305km/h (6Y7)	ainult RS 7 performance koos PC6/PC8/PC9 2 135,00
PXC	Esilaternad - "HD Matrix LED" koos "Audi Laser light", sh selektiivne kaugtuled valgusvihu reguleerimine, dünaamilised suunatud esi- ja tagalaternas	2 850,00
KS1	Esiklaasile info kuvamise võimalus - "Head-up display"	1 575,00
PEH	Istmed - ventileeritavad "RS" sportistmed, istmepolster nahk "Valcona" kärjekujuliste kontrastõmblustega	1 970,00
PS8/PV6	Istmed - eesmised istmed individuaalsed kontuuristmed	ainult koos N0K; 4D3/4D8 910,00
4A4	Istmed - elektrilise soojendusega esi- ja tagaistmed	430,00
4D3	Istmed - esiistmed ventilatsioonifunktsiooniga	ainult koos PS8 900,00
4D8	Istmed - esiistmed ventilatsiooni- ja massaaži-funktsiooniga	ainult koos PS8 1 745,00
3NT	Istmed - tagaistme seljatugi jaotatult allaklapitav (40:20:40 või täielikult) NB! Auto on 5 istmekohaga	340,00
SZC	Istmed - komfortpeatod esiistmetel, sh esiistmete peatugede täiendav reguleerimise võimalus	ainult koos PS8 0,00
NOK	Istmepolster - nahk "Valcona"/"Milano", perforeeritud - sh nahaga kaetud istmete peatoed, käetugi esiistmete vahel ja ukse paneel	ainult koos PS8 1 070,00

Kood	Lisavarustus	Hind, EUR
3FB	Katuseluuk - "Panoramic glass roof", toonitud turvaklaasist, elektrilise ajamiga ja elektriliselt reguleeritava päikeserulooga	1 855,00
QL5	Klaasid alates B-piilarist tahapoole tumendatud ("Privacy Glass")	510,00
4GR	Klaasid - soojendusega esiklaas (infrapuna kaitsega, soojendatav esiklaas ilma nähtavate kütteelementideta)	ainult koos 9ZE 665,00
9PF	Klaasipuhastajate süsteem - adaptiivne (klaasipuhastaja hoobadesse integreeritud soojendusega pesudüüsid)	mitte RS 7 performance mitte koos PA2/PA3/6Y4 405,00
8RF	Kõlarisüsteem "Bang & Olufsen Advanced Sound System 3D kõlaga" - 19 kõlarit, 19 kanaliga helivõimendi koguväljundvõimsusega 1820 vatti	5 950,00
6NJ	Laepolster, värvus vastavalt valitud sisuvärvile	0,00
6NA	Laepolster, must mikrofiiber "Dinamica", "Audi exclusive"	ainult koos 8RF; 3Y6 1 945,00
PEF	Laiendatud viimistluselementide pakett salongis - punaste õmblustega turvavöö ääred, jalamatid koos "RS" kirjadega, keskkonsool, uste käetoed ning rooliratas (ainult koos standard rooliga)	ainult koos PEH 2 135,00
PEG	Laiendatud viimistluselementide pakett salongis - hallide õmblustega turvavöö ääred, jalamatid koos "RS" kirjadega, keskkonsool, uste käetoed ning rooliratas (ainult koos standard rooliga)	ainult koos PEH 2 135,00
PEK	Laiendatud viimistluselementide pakett salongis - sinised turvavööd, siniste õmblustega jalamatid koos "RS" kirjadega, keskkonsool, uste käetoed ning rooliratas (ainult koos standard rooliga)	ainult RS 7 performance; PEH mitte koos 7HF 2 135,00
PEJ	Laiendatud viimistluselementide pakett salongis, lisaks PEF pakatile - istmete keskosa kaetud musta värvi "Valcona" nahaga ja punaste õmblustega, sh RS logod istmetel punast värvi, käetugi esiistmete vahel ja uste käetoed kaetud mikrofiibriga koos punaste kontrastõmblustega ning mikrofiiber "Dinamica" dekoorliistud salongis	ainult koos PEH mitte koos 7HF 3 260,00
PEB	Laiendatud viimistluselementide pakett salongis, lisaks PEG pakatile - istmete keskosa kaetud musta värvi "Valcona" nahaga ja hallide õmblustega, sh RS logod istmetel halli värvi, käetugi esiistmete vahel ja uste käetoed kaetud mikrofiibriga koos hallide kontrastõmblustega ning mikrofiiber "Dinamica" dekoorliistud salongis	ainult koos PEH mitte koos 7HF 3 260,00
PEI	Laiendatud viimistluselementide pakett salongis, lisaks PEK pakatile - istmete keskosa kaetud musta värvi "Valcona" nahaga ja siniste õmblustega, sh RS logod istmetel sinist värvi, käetugi esiistmete vahel ja uste käetoed kaetud mikrofiibriga koos siniste kontrastõmblustega ning mikrofiiber "Dinamica" dekoorliistud salongis	ainult RS 7 performance; PEH mitte koos 7HF 3 260,00
3HB	Laiendatud nahapakett - "Audi exclusive" nahkpolstriga kaetud rooliratta airbag'i kate	285,00
7HF	Laiendatud nahapakett - "Fine Nappa" nahkpolstriga osaliselt kaetud keskkonsool, uste käetoed, uste ja armatuuri ülaosa	700,00
7D5	Meedialiides - DVD/CD-mängija kindalaekas (MP3, WMA ja AAC)	135,00
UE8	Meedialiides - laadimispesad tagumise istme konsoolis 2 x USB-C	170,00
KA2	Parkimisabi "Plus" koos tagurduskaameraga	530,00
7X5	Parkimisassistent - arvutab optimaalseima võimaluse parkimiseks, võttes üle roolijuhtimise ja juht vajutab ainult gaasi- ja piduripedaali	475,00
7X5/KA2	Parkimisassistent koos tagurduskaameraga - arvutab optimaalseima võimaluse parkimiseks, võttes üle roolijuhtimise ja juht vajutab ainult gaasi- ja piduripedaali	1 000,00
PC7	Pidurid - pidurisadulad värvitud kõrgläike punaseks	565,00
PC6	Pidurid - keraamilised pidurid ees ning taga, pidurisadulad värvitud kõrgläike antratsiit-halliks	9 545,00
PC8	Pidurid - keraamilised pidurid ees ning taga, pidurisadulad värvitud kõrgläike siniseks	10 105,00
PC9	Pidurid - keraamilised pidurid ees ning taga, pidurisadulad värvitud kõrgläike punaseks	10 105,00
6XL	Peeglid - välispeeglid automaatselt tumenevad, elektriliselt reguleeritavad, elektriliselt kokkuklapitavad ja mälu-funktsiooniga	115,00
6FA	Peeglid - välispeeglite korpus värvitud kerevärvi	0,00
6FJ	Peeglid - välispeeglite korpus värvitud kõrgläike musta värvi	ainult koos 4ZP/PA6/PQA 120,00
6FQ	Peeglid - välispeeglite korpus "Carbon"	ainult koos 4ZP/PA6/PQA/PQE 1 005,00
6FM	Peeglid - välispeeglite korpus "Carbon" matt	RS 7 performance 1 005,00
1XP	Rooliratas - multifunktsionaalne nahkkattega sportrool "Plus" (12 juhtnuppu) käiguvahetusfunktsiooniga ja soojendusega	mitte koos PEF/PEG 0,00
3Y6	Ruloo tagumise istme seljatoe taga	160,00
9M9	Seisuküte/ventilatsioon, võimaldab taimerit või kaugjuhtimispuldi kaudu käivitada autonoomse soojenduse või ventilatsiooni	1 910,00
G22	Servosulgur ustele - automaatne mittetäielikult sulgunud ukse sulgemine	720,00
9JC	Suitsetaja pakett - tuhatoosid ja valgustusega sigaretisüütajad salongi esi- ja tagaosas	70,00

Kood	Lisavarustus	Hind, EUR
6Y4	Tippkiirus piiratud elektrooniliselt - 280 km/h	mitte RS 7 performance 1 685,00
9ZV	Telefon ja kommunikatsioon - "Audi phone box Light", universaalne telefonialus käetoese esistmete vahel võimaldamaks telefonikõnesid läbi "Bluetooth" ühenduse	340,00
9ZE/GB1	Telefon ja kommunikatsioon - "Audi phone box" koos LTE-toega, universaalne telefonialus käetoese esistmete vahel võimaldamaks telefonikõnesid läbi "Bluetooth" ühenduse	565,00
2Z0	Tähised - mudeli tähisteta iluvõrel ning tagaluugil	0,00
2MC	Vedrustus - sportvedrustus "Plus" koos "Dynamic Ride Control - DRC" (kolme erineva seadistuse võimalusega; õhkvedrustus asendatakse tavaliste terasvedrude ja seadistavate amortisaatoritega)	1 405,00
VC2	Värvapult "HomeLink" - integreeritud programmeeritav kaugjuhtimispult garaaži/värava uste avamiseks ja sulgemiseks	285,00
0P6	Väljalaskesüsteem - "RS Sports" (sportlikum heli ja kõrgläike musta värvi väljalasketorude otsad)	1 575,00
2V9	Õhuhionisaator salongi esiosas - ioniseerides õhku vähendatakse kahjulikke lenduvaid osakesi ja mikroobe, mis parandab õhu kvaliteeti auto salongis, sh õhu aromisaator	510,00
9R1	Õise nägemise assistent - pimedas sõitmise abifunktsioon, mis tuvastab jalakäija ja samuti suuremad loomad ning annab neist hoiatuse juhile	2 415,00
52D	Veljed - kergmetallveljed "Audi Sport" - 10,5J x 22", 5-V-kodaraga disain, rehvidega 285/30 R22	2 245,00
53F	Veljed - kergmetallveljed "Audi Sport" - 10,5J x 22", 5-V-kodaraga "Trapezoid" disain, rehvidega 285/30 R22	2 245,00
V40	Veljed - kergmetallveljed "Audi Sport" - 10,5J x 22", 5-V-kodaraga "Trapezoid" disain, musta optikaga, rehvidega 285/30 R22	2 470,00
56U	Veljed - kergmetallveljed "Audi Sport" - 10,5J x 22", 5-V-kodaraga "Struktur" disain, musta optikaga, rehvidega 285/30 R22	2 470,00
52E	Veljed - kergmetallveljed "Audi Sport" - 10,5J x 22", 5-V-kodaraga "Struktur" disain, titaanium-hall (matt), osaliselt poleeritud, rehvidega 285/30 R22	2 585,00
52F	Veljed - kergmetallveljed "Audi Sport" - 10,5J x 22", 5-V-kodaraga "Struktur" disain, antratsiit-must, osaliselt poleeritud, rehvidega 285/30 R22	2 585,00
53H	Veljed - kergmetallveljed "Audi Sport" - 10,5J x 22", 5-V-kodaraga "Trapezoid" disain, antratsiit-must, osaliselt poleeritud, rehvidega 285/30 R22	2 585,00
53G	Veljed - kergmetallveljed "Audi Sport" - 10,5J x 22", 5-V-kodaraga "Trapezoid" disain, titaanium-hall (matt), osaliselt poleeritud, rehvidega 285/30 R22	2 585,00
CG3	Veljed - kergmetallveljed "Audi Sport" - 10,5J x 22", 5-Y-kodaraga disain, neodüüm-kuld (matt), rehvidega 285/30 R22	RS 7 performance 4 950,00
CQ7	Veljed - kergmetallveljed "Audi Sport" - 10,5J x 22", 5-Y-kodaraga disain, musta värvi (matt), rehvidega 285/30 R22	RS 7 performance 4 950,00
C2C	Veljed - kergmetallveljed "Audi Sport" - 10,5J x 22", 5-Y-kodaraga disain, titaanium-hall, rehvidega 285/30 R22	RS 7 performance 4 950,00
CA1	Veljed - kergmetallveljed "Audi Sport" - 10,5J x 22", 5-Y-kodaraga disain, musta värvi, osaliselt poleeritud, rehvidega 285/30 R22	RS 7 performance 5 065,00
T3T3	Välisvärv - Nardo-hall	0,00
L5L5	Välisvärv - Florett-hõbe metallikvärv	1 125,00
6I6I	Välisvärv - Ultra-sinine metallikvärv	1 125,00
2Y2Y	Välisvärv - Glacier-valge metallikvärv	1 125,00
Y1Y1	Välisvärv - Tango-punane metallikvärv	1 125,00
0E0E	Välisvärv - Mythos-must metallikvärv	1 125,00
6Y6Y	Välisvärv - Daytona-hall pärlefektvärv	1 125,00
R5R5	Välisvärv - Sebring-must kristallefektvärv	1 800,00
9W9W	Välisvärv - Ascari-sinine metallikvärv	ainult RS 7 performance 2 025,00
Q0Q0	Välisvärv - "Audi exclusive" tava-, metallik- või pärlefektvärv	4 165,00
0000	Välisvärv - "Audi exclusive" mattefektvärv	6 520,00
EA1	Pikendatud tehasegarantii - 3 aastat (2 aastat + 1 aasta lisagarantiid), läbisõiduni 30 000 km	395,00
EA2	Pikendatud tehasegarantii - 3 aastat (2 aastat + 1 aasta lisagarantiid), läbisõiduni 60 000 km	525,00
EA3	Pikendatud tehasegarantii - 3 aastat (2 aastat + 1 aasta lisagarantiid), läbisõiduni 90 000 km	665,00

Kood	Lisavarustus	Hind, EUR
EB4	Pikendatud tehasegarantii - 3 aastat (2 aastat + 1 aasta lisagarantiid), läbisõiduni 120 000 km	790,00
EB3	Pikendatud tehasegarantii - 3 aastat (2 aastat + 1 aasta lisagarantiid), läbisõiduni 150 000 km	995,00
EA4	Pikendatud tehasegarantii - 4 aastat (2 aastat + 2 aastat lisagarantiid), läbisõiduni 40 000 km	1 060,00
EA5	Pikendatud tehasegarantii - 4 aastat (2 aastat + 2 aastat lisagarantiid), läbisõiduni 80 000 km	1 375,00
EA6	Pikendatud tehasegarantii - 4 aastat (2 aastat + 2 aastat lisagarantiid), läbisõiduni 120 000 km	1 820,00
EA7	Pikendatud tehasegarantii - 5 aastat (2 aastat + 3 aastat lisagarantiid), läbisõiduni 50 000 km	1 820,00
EA8	Pikendatud tehasegarantii - 5 aastat (2 aastat + 3 aastat lisagarantiid), läbisõiduni 100 000 km	2 405,00
EA9	Pikendatud tehasegarantii - 5 aastat (2 aastat + 3 aastat lisagarantiid), läbisõiduni 150 000 km	4 145,00

Hinnad sisaldavad 20% käibemaksu. Reval Auto Esindused OÜ jätab endale õiguse muuta hindu ette teatamata, käesolev hinnakiri muudab kehtetuks varasemad.



Katusebox 405l: 8K0071200 Y9B
Hind: **742.00 €**



LED sisenemistuled quattro/rõngad: 4G0052133H
Hind: **112.00 €**



Pagasiruumi matt: 4K8061180
Hind: **116.00 €**



Koeratekk tagaistmele: 8X0061680A
Hind: **132.00 €**



**Ümbruskaamera telefoniäppist juhtimisega ees ja/
või taga koos paigaldusega:** 4G0063511...
Hind: **alates 495.00 €**



Turvatool Hall/Must 4-12a 15-36kg: 4L0019905F
Hind: **359.00 €**



Turvatooli alus: 4L0019819A
Hind: 42.00 €



Tagakardinad (tagaluuk +kolmnurkakknad):
4K8064160
Hind: 201.00 €



Sahtlitega seljatoekate: 4L0061609A
Hind: 30.00 €



Dekoorkile quattro must/hõbe: 4G0064317A
Hind: 31.00 €



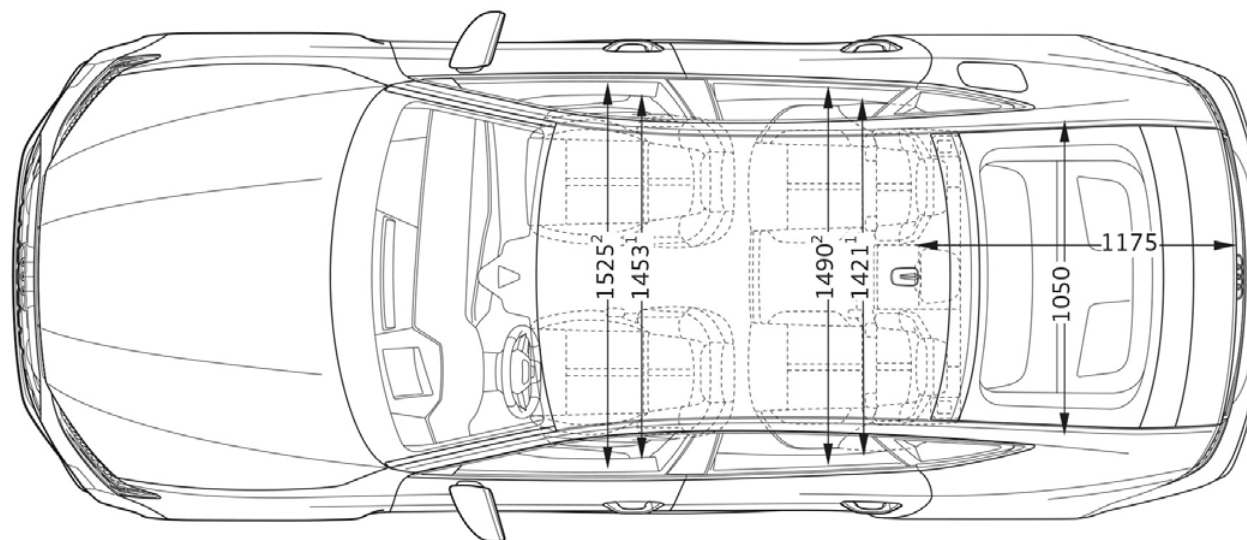
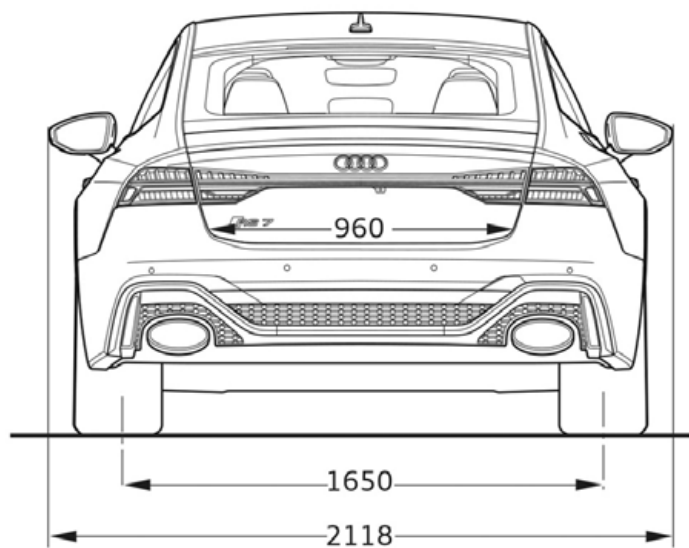
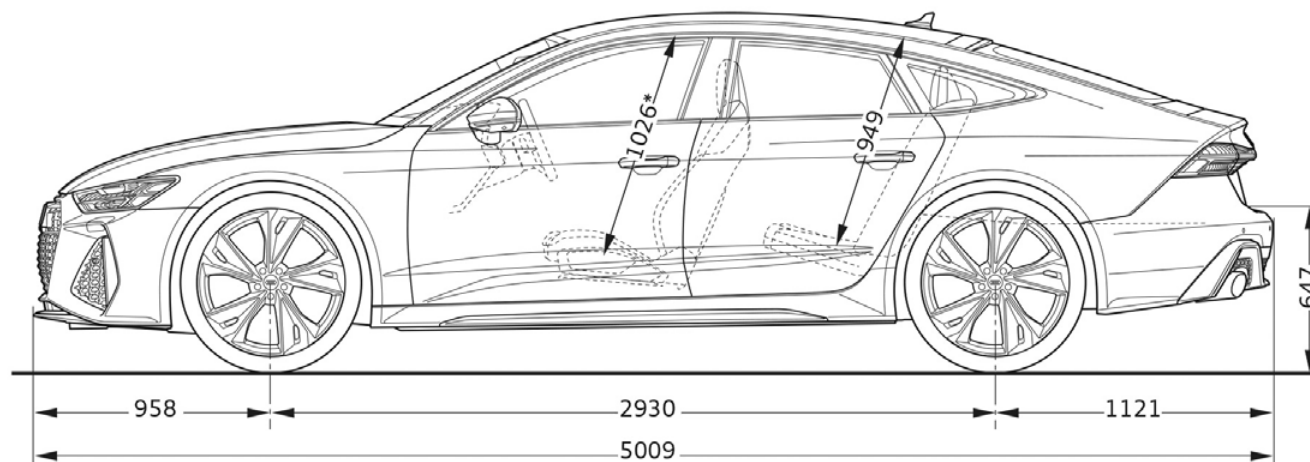
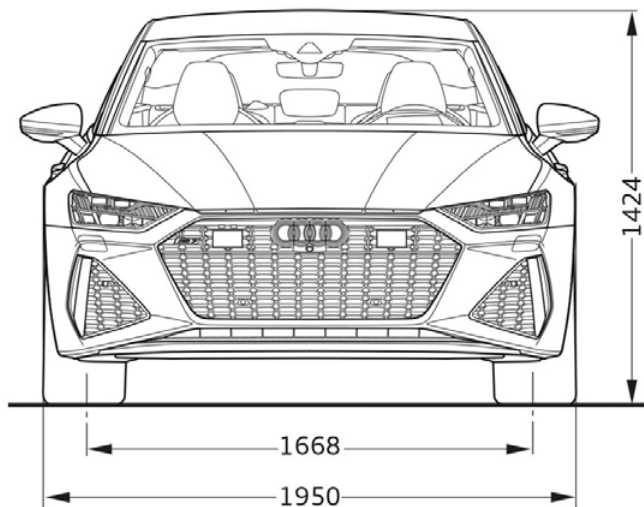
Laadimisjuhtmed Apple Lighting ja USB-Typ-C:
850051435H
Hind: 61.00 €



Nahahooldusvahend: 00A096372 020
Hind: 35.00 €

Audi RS 7 Sportback mōõdud:

2023





Audi Tallinn

Reval Auto Esindused OÜ
Paldiski mnt 100a, 13522 Tallinn
Tel: 611 2000
e-post: tallinn@audi.ee

Audi Tartu

Aasta Auto AS
Sepa 24b, 51013 Tartu
Tel: 7308 020
e-post: audi@aastaauto.ee

Audi teeninduskeskus Kuressaares

Reval Auto Esindused OÜ
Tallinna tn 61a, 93818 Kuressaare
Tel 453 0100
e-post: kuressaare@audi.ee

Audi teeninduskeskus Pärnus

Reval Auto Esindused OÜ
Tallinna mnt 87e, 80034 Pärnu
Tel: 444 7130
e-post: parnu@audi.ee

Audi teeninduskeskus Virumaal

Møller Auto Viru AS
Narva mnt 143, 41536 Jõhvi
Tel 680 8200
e-post: viru@moller.ee